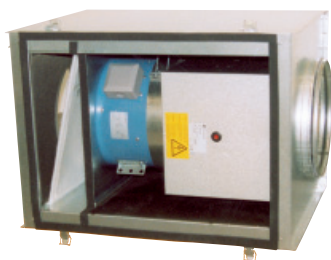


Приточные агрегаты

TLP



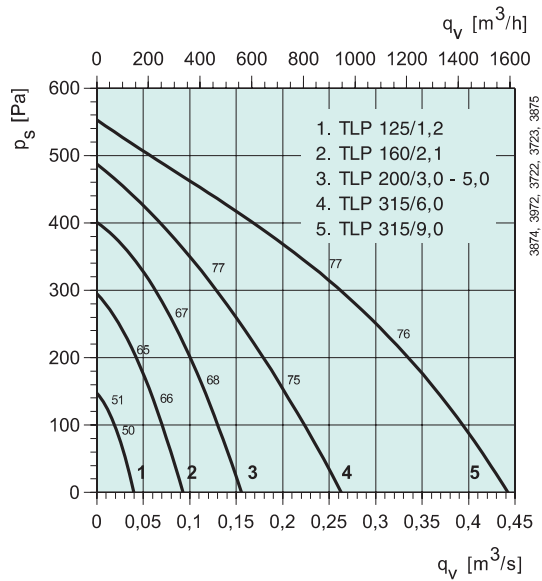
- Низкий уровень шума
- Регулирование скорости и теплопроизводительности
- Приточные агрегаты
- Съемная сервисная панель
- Компактность

Компактный агрегат, состоящий из вентилятора, нагревателя и фильтра в корпусе из оцинкованной листовой стали с внутренней изоляцией 50 мм минеральной ваты. Жесткие муфты с резиновым уплотнением. Неопреновые уплотняющие ленты и шарнирные замки. Обратите внимание на то, что к вентиляторам должно всегда подаваться напряжение 230 В. Задержка отключения вентилятора для обдува тэнов не требуется. (Минимальная скорость воздушного потока 1,5 м/сек). Макс. температура на выходе 40° С. Скорость вентилятора может регулироваться трансформатором или тиристором.

Нагревательный элемент наиболее эффективно контролируется регулятором мощности Pulser и канальным датчиком температуры.

Необходимо регулярно проверять фильтр и заменять его, по крайней мере, дважды в год.

TLP		125/1.2	160/2.1	200/3.0	200/5.0	315/6.0	315/9.0
Напряжение/Частота	В/50 Гц	230	230	400	400	400	400
Фазность	~	1	1	2	2	2	3
Мощность	кВт	1,2	2,1	3,0	5,0	6,0	9,0
Ток	А	5,22	9,13	7,5	12,5	15,0	13,2
Макс. температура перемещаемого воздуха	°С	40	40	40	40	40	40
Температурный регулятор		Pulser	Pulser	Pulser	Pulser	Pulser	TTC 2000
Мин. расход воздуха	м³/час	70	110	170	170	415	415
Уровень звук. давл. на расстоянии 3 м	дБ(А)	26	34	39	39	48	49
Диаметр канала	∅ мм	125	160	200	200	315	315
Вес	кг	31	33	40	40	44	54
Тип вентилятора		К 125M	К 160M	К 200M	К 200M	KD 315M	KD 315L
Напряжение/Частота	В/50 Гц	230	230	230	230	230	230
Фазность	~	1	1	1	1	1	1
Потребляемая мощность	Вт	24	63	109	109	252	372
Ток	А	0,11	0,27	0,47	0,47	1,12	1,62
Частота вращения	мин⁻¹	2725	2420	2575	2575	2575	2590
Регулятор скорости, пятиступенчатый	Трансформатор	RE 1.5	RE 1.5	RE 1.5	RE 1.5	RE 1.5	RE 3
Регулятор 5-ст., высокая/низкая скорость	Трансформатор	REU 1.5	REU 1.5	REU 1.5	REU 1.5	REU 1.5	REU 3
Регулятор скорости, бесшаговый	Тиристор	REE 1	REE 1	REE 1	REE 1	REE 2	REE 2



TLP 125/1.2

	Гц	Октавные полосы частот, Гц								
		Общ.	63	125	250	500	1k	2k	4k	8k
L_{wA} к входу	дБ(A)	51	30	48	47	37	41	38	32	20
L_{wA} к выходу	дБ(A)	60	39	54	56	53	46	45	35	24
L_{wA} к окружению	дБ(A)	33	7	23	31	27	19	16	4	2

Условия испытаний: $q_v = 0,02$ м³/с, $P_s = 95$ Пва

TLP 160/2.1

	Гц	Октавные полосы частот, Гц								
		Общ.	63	125	250	500	1k	2k	4k	8k
L_{wA} к входу	дБ(A)	65	39	53	63	49	54	53	45	32
L_{wA} к выходу	дБ(A)	61	23	44	53	54	55	56	46	35
L_{wA} к окружению	дБ(A)	41	15	32	40	21	26	21	7	0

Условия испытаний: $q_v = 0,05$ м³/с, $P_s = 179$ Пва

TLP 200/3.0-5.0

	Гц	Октавные полосы частот, Гц								
		Общ.	63	125	250	500	1k	2k	4k	8k
L_{wA} к входу	дБ(A)	67	41	56	59	56	62	61	55	41
L_{wA} к выходу	дБ(A)	72	44	55	64	62	66	68	60	46
L_{wA} к окружению	дБ(A)	46	16	31	43	41	36	30	22	8

Условия испытаний: $q_v = 0,09$ м³/с, $P_s = 228$ Пва

TLP 315/6.0

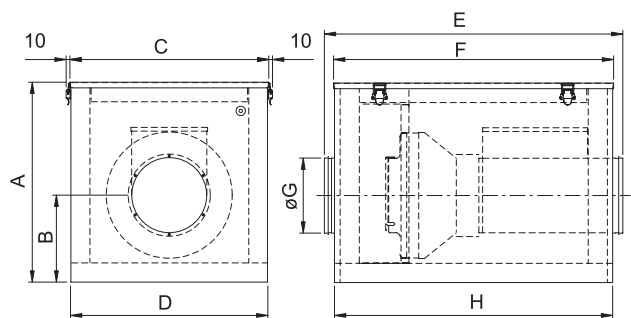
	Гц	Октавные полосы частот, Гц								
		Общ.	63	125	250	500	1k	2k	4k	8k
L_{wA} к входу	дБ(A)	77	57	68	72	68	71	67	63	60
L_{wA} к выходу	дБ(A)	82	56	76	75	76	76	74	68	61
L_{wA} к окружению	дБ(A)	55	31	42	50	51	45	36	32	24

Условия испытаний: $q_v = 0,13$ м³/с, $P_s = 299$ Па

TLP 315/9.0

	Гц	Октавные полосы частот, Гц								
		Общ.	63	125	250	500	1k	2k	4k	8k
L_{wA} к входу	дБ(A)	77	59	70	72	69	70	67	65	61
L_{wA} к выходу	дБ(A)	81	45	66	69	74	77	74	69	62
L_{wA} к окружению	дБ(A)	56	35	45	52	53	46	38	34	32

Условия испытаний: $q_v = 0,25$ м³/с, $P_s = 316$ Па



	A	B	C	D	E	F	∅G	H
TLP 125/1.2	436	211	459	465	786	745	125	740
TLP 160/2.1	436	211	459	465	786	745	160	740
TLP 200/3.0-5.0	531	231	529	525	794	745	200	740
TLP 315/6.0	531	231	529	525	798	745	315	740
TLP 315/9.0	551	231	549	545	948	895	315	890

TA-650EL, 1100EL, 1500EL/HW



Пульт управления SCP см. на стр. 356
Дополнительные принадлежности см. на стр. 315

- Приточные агрегаты
- Малая высота корпуса
- Агрегаты укомплектованы системой управления
- Регулирование скорости вращения вентилятора

Приточные агрегаты серии TA предназначены для вентиляции бензозаправочных станций, школ, магазинов, офисов и других помещений небольшого размера. Малая высота корпуса значительно облегчает монтаж агрегата в старых зданиях и готовых помещениях.

Агрегаты укомплектованы системой управления, воздушонагревателем и фильтрами. Модели TA EL оборудованы электрическим воздушонагревателем. Модели TA HW оборудованы водяным воздушонагревателем. Высокоэффективные бескорпусные радиальные вентиляторы с регулируемой скоростью вращения отличаются простотой технического обслуживания и чистки.

Корпус агрегата выполнен из панелей с двойными стенками и изолирован слоем минеральной ваты толщиной 50 мм для снижения уровня шума. Управление агрегата осуществляется с помощью удобного пульта управления, который может быть закреплен на стене.

Приточные агрегаты серии TA сертифицированы в соответствии со стандартом EN 1886.

TA-		650EL	1100EL	1500EL	1500HW
Напряжение/Частота	V/50 Гц	400	400	400	230
Фазность	~	3	3	3	1
Мощность двигателей	Вт	220	325	548	573
Мощность нагревателя	кВт	8,3	13,3	20,3	- *
Фильтр, приточный воздух		EU5	EU5	EU5	EU5

*См. документ "ТА Спецификация" на сайте www.systemair.com.ru

TA-650EL

	Октавные полосы частот, Гц								
	Общ.	63	125	250	500	1k	2k	4k	8k
L_{wA} к входу	63	44	61	58	54	44	47	44	38
L_{wA} к выходу	73	49	60	67	70	58	61	58	53
L_{wA} к окружению	51	26	42	45	49	32	29	25	17

Условия испытаний: $q_v = 0,11 \text{ м}^3/\text{с}$, $P_s = 383 \text{ Па}$

TA-1500EL

	Октавные полосы частот, Гц								
	Общ.	63	125	250	500	1k	2k	4k	8k
L_{wA} к входу	69	53	66	62	58	54	54	54	46
L_{wA} к выходу	81	56	68	74	77	69	71	70	64
L_{wA} к окружению	58	30	45	55	52	48	48	44	33

Условия испытаний: $q_v = 0,26 \text{ м}^3/\text{с}$, $P_s = 483 \text{ Па}$

TA-1100EL

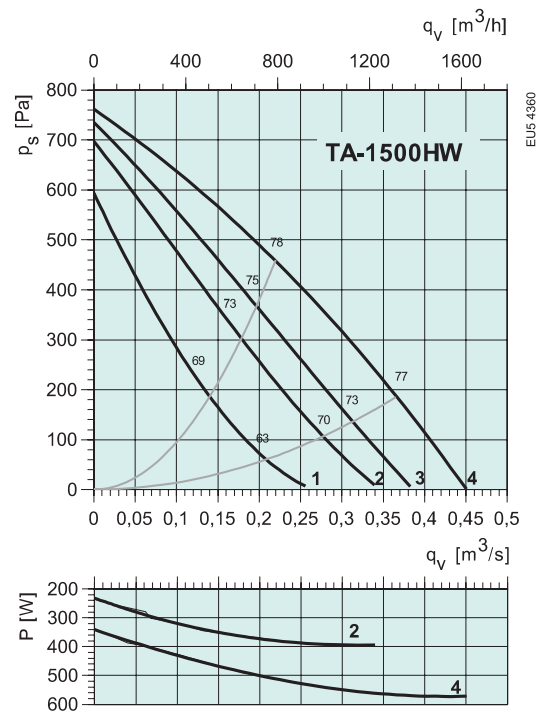
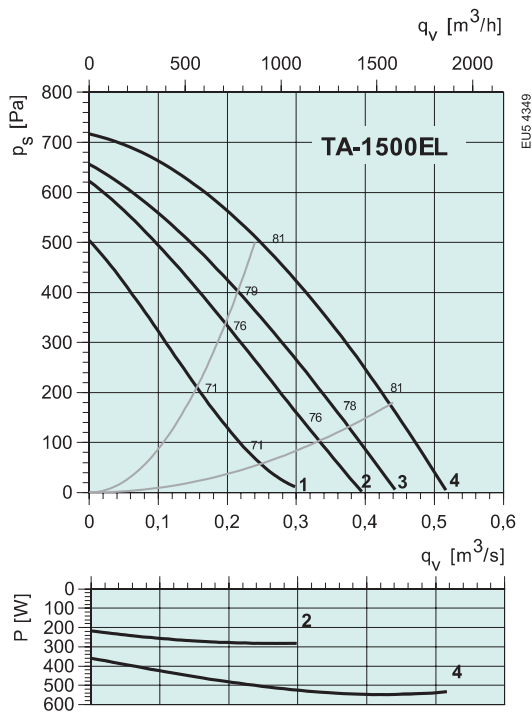
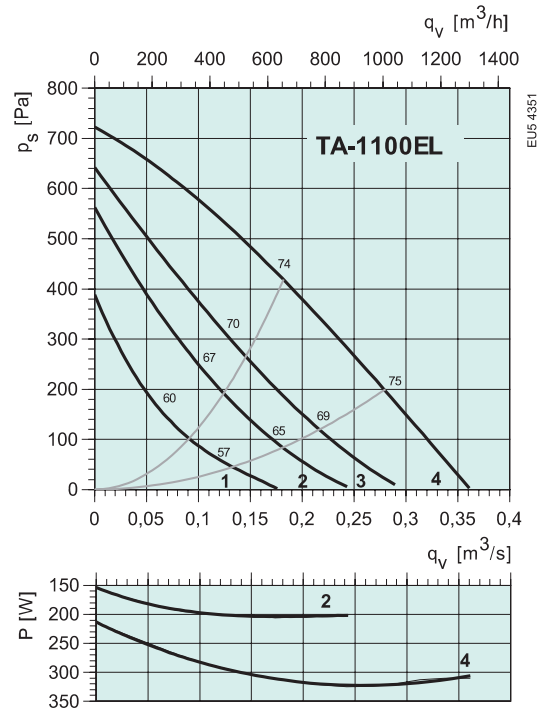
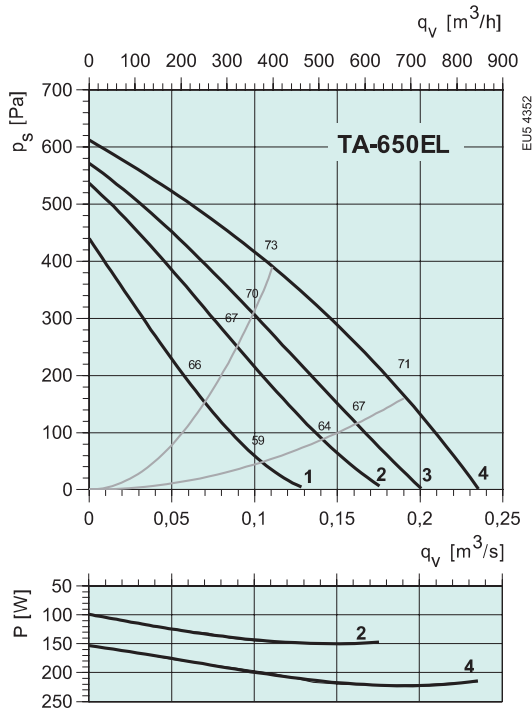
	Октавные полосы частот, Гц								
	Общ.	63	125	250	500	1k	2k	4k	8k
L_{wA} к входу	64	45	62	58	53	45	47	45	37
L_{wA} к выходу	74	49	62	68	70	60	63	61	56
L_{wA} к окружению	49	23	41	45	46	32	34	29	19

Условия испытаний: $q_v = 0,18 \text{ м}^3/\text{с}$, $P_s = 421 \text{ Па}$

TA-1500HW

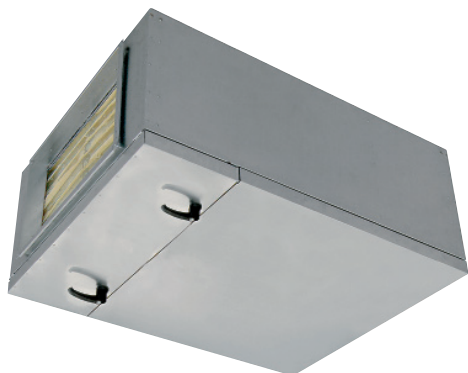
	Октавные полосы частот, Гц								
	Общ.	63	125	250	500	1k	2k	4k	8k
L_{wA} к входу	72	55	70	65	59	55	54	60	54
L_{wA} к выходу	78	56	70	71	73	66	67	65	59
L_{wA} к окружению	58	34	49	51	53	46	48	49	41

Условия испытаний: $q_v = 0,22 \text{ м}^3/\text{с}$, $P_s = 456 \text{ Па}$



Приточные агрегаты

TA-2000EL/HW, 3000HW, 4500HW



Пульт управления SCP см. на стр. 356
Дополнительные принадлежности см. на стр. 315

- Приточные агрегаты
- Малая высота корпуса
- Агрегаты укомплектованы системой управления
- Регулирование скорости вращения вентилятора

Приточные агрегаты серии TA предназначены для вентиляции бензозаправочных станций, школ, магазинов, офисов и других помещений небольшого размера. Малая высота корпуса значительно облегчает монтаж агрегата в старых зданиях и готовых помещениях.

Агрегаты укомплектованы системой управления, воздушонагревателем и фильтрами. Модели TA EL оборудованы электрическим воздушонагревателем. Модели TA HW оборудованы водяным воздушонагревателем. Высокоэффективные бескорпусные радиальные вентиляторы с регулируемой скоростью вращения отличаются простотой технического обслуживания и чистки.

Корпус агрегата выполнен из панелей с двойными стенками и изолирован слоем минеральной ваты толщиной 50 мм для снижения уровня шума. Управление агрегата осуществляется с помощью удобного пульта управления, который может быть закреплен на стене.

Приточные агрегаты серии TA сертифицированы в соответствии со стандартом EN 1886.

TA-		2000EL	2000HW	3000HW	4500HW
Напряжение/Частота	V/50 Гц	400	400	400	400
Фазность	~	3	3	3	3
Мощность двигателей	Вт	705	673	1084	1880
Мощность нагревателя	кВт	33,3	- *	- *	- *
Фильтр, приточный воздух		EU5	EU5	EU5	EU5

*См. документ "ТА Спецификация" на сайте www.systemair.com.ru

TA-2000EL

	Октавные полосы частот, Гц								
	Общ.	63	125	250	500	1k	2k	4k	8k
L_{wA} к входу	74	55	69	71	62	58	56	62	54
L_{wA} к выходу	85	57	71	82	77	74	74	74	68
L_{wA} к окружению	64	36	51	63	51	44	42	44	34

Условия испытаний: $q_v = 0,32 \text{ м}^3/\text{с}$, $P_s = 619 \text{ Па}$

TA-3000HW

	Октавные полосы частот, Гц								
	Общ.	63	125	250	500	1k	2k	4k	8k
L_{wA} к входу	72	56	71	65	57	51	51	56	54
L_{wA} к выходу	78	56	71	73	73	70	66	64	55
L_{wA} к окружению	64	41	57	62	53	46	52	50	46

Условия испытаний: $q_v = 0,57 \text{ м}^3/\text{с}$, $P_s = 340 \text{ Па}$

TA-2000HW

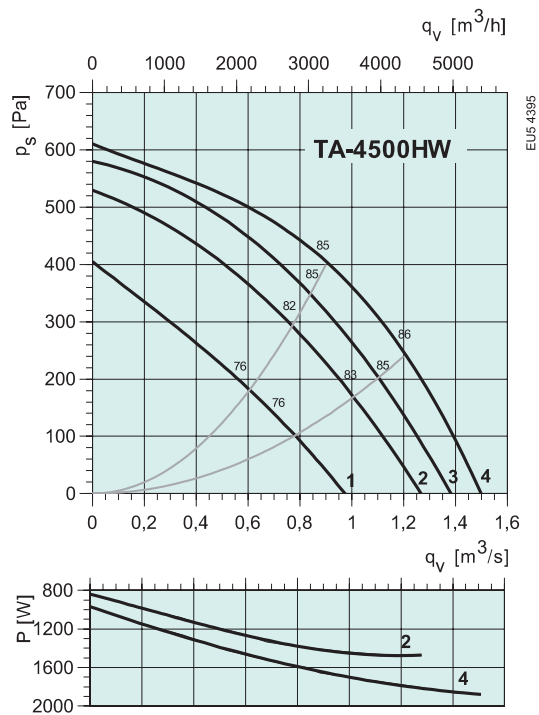
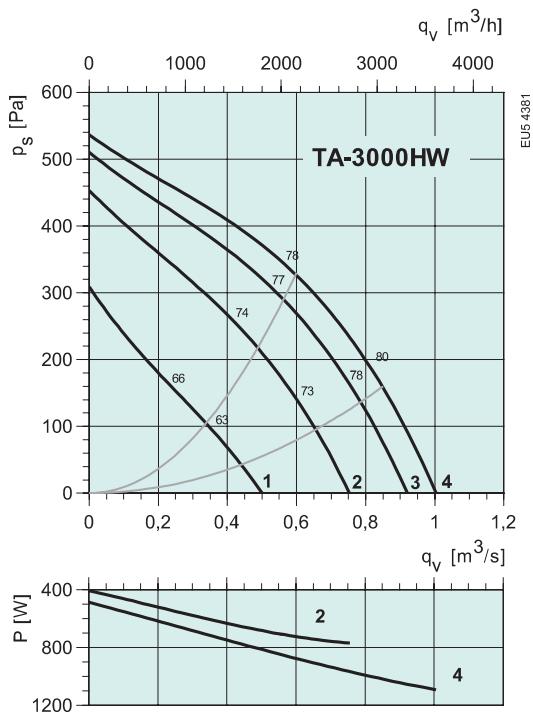
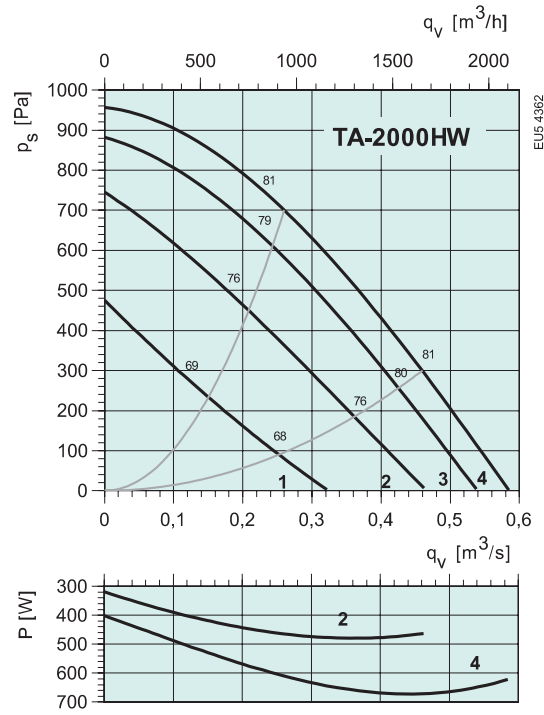
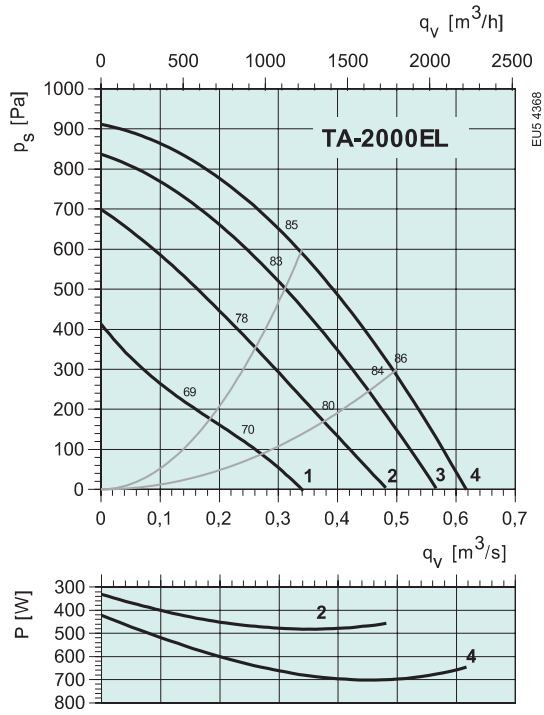
	Октавные полосы частот, Гц								
	Общ.	63	125	250	500	1k	2k	4k	8k
L_{wA} к входу	74	55	68	71	59	56	57	61	58
L_{wA} к выходу	81	55	70	78	72	70	67	68	62
L_{wA} к окружению	64	36	51	63	50	38	37	39	32

Условия испытаний: $q_v = 0,23 \text{ м}^3/\text{с}$, $P_s = 752 \text{ Па}$

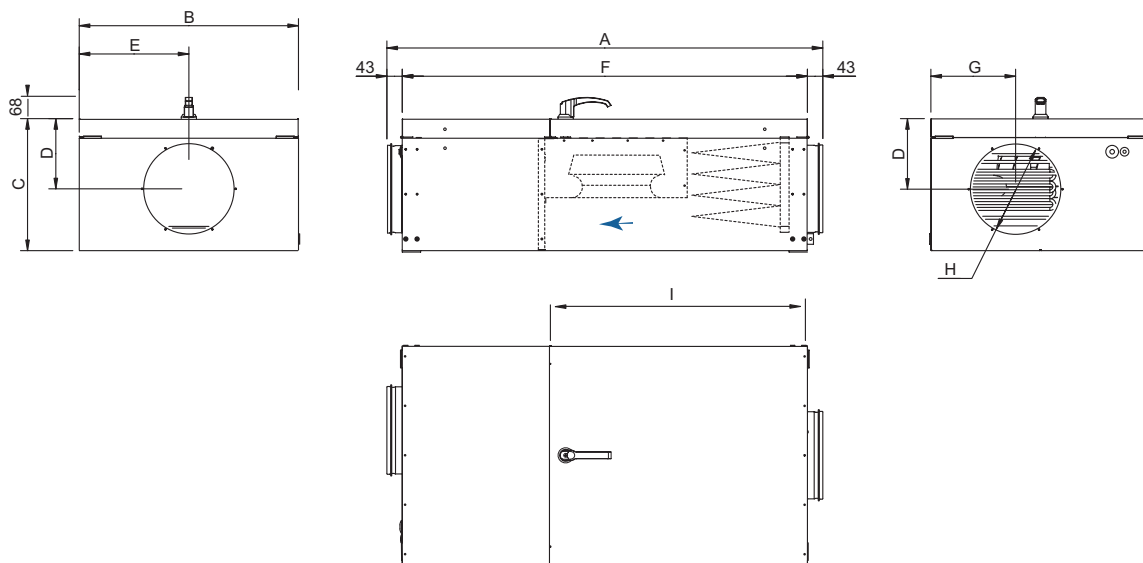
TA-4500HW

	Октавные полосы частот, Гц								
	Общ.	63	125	250	500	1k	2k	4k	8k
L_{wA} к входу	75	62	72	70	65	60	60	63	60
L_{wA} к выходу	85	61	73	79	79	77	77	76	66
L_{wA} к окружению	71	45	58	66	61	60	64	66	55

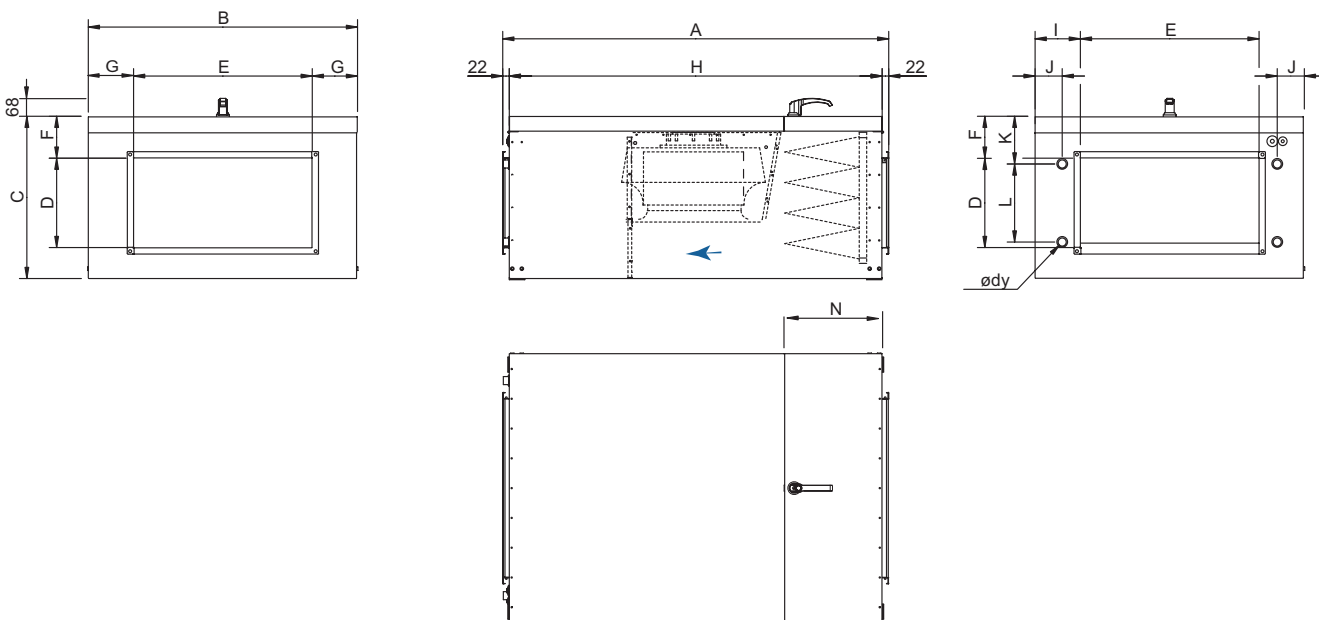
Условия испытаний: $q_v = 0,84 \text{ м}^3/\text{с}$, $P_s = 434 \text{ Па}$



Размеры агрегатов ТА



	A	B	C	D	E	F	G	∅H	I
TA-650EL	1203	556	307	169	278	1116	182	200	702
TA-1100EL	1233	620	374	200	310	1146	240	250	731



	A	B	C	D	E	F	G	H	I	J	K	L	∅dy	N
TA-1500EL *	1190	750	374	200	400	105	175	1146	69	-	-	-	-	731
TA-1500HW *	1190	750	374	200	400	105	175	1146	175	102	125	162	21мм	731
TA-2000EL *	1190	850	374	250	500	73	175	1146	73	-	-	-	-	731
TA-2000HW *	1190	850	374	250	500	73	175	1146	175	101	92	212	21мм	731
TA-3000HW	1296	904	545	300	600	141	152	1252	152	92	160	262	27мм	325
TA-4500HW	1346	1006	545	400	700	91	153	1302	153	92	110	362	34мм	320

*Сервисная дверца обеспечивает доступ к вентилятору и фильтру, так же как в моделях TA-650 и TA-1100

Серия ТА Вентиляторы

Приточные агрегаты серии ТА оборудованы бескорпусными радиальными вентиляторами с непосредственным приводом от электродвигателя с внешним ротором. Вентиляторы оснащены рабочим колесом с загнутыми назад лопатками и обеспечивают оптимальные рабочие характеристики (расход воздуха, уровень шума и КПД). 2-ступенчатое регулирование скорости осуществляется с помощью трансформатора.

Внешний вытяжной вентилятор

Агрегат оснащен клеммным блоком для подключения внешнего вытяжного вентилятора. Для этой цели используется однофазный (для типоразмеров до 1500 включительно) или трехфазный (для типоразмеров 2000 и выше) вентилятор с регулированием скорости путем изменения напряжения. Вытяжной вентилятор должен быть оснащен встроенным тепловым реле для защиты электродвигателя от перегрева. При этом вытяжной и приточный вентиляторы будут включаться и отключаться одновременно. Регулирование скоростей вытяжного и приточного вентиляторов будет также осуществляться параллельно. Перечень применимых вытяжных вентиляторов приведен в документе «Технические характеристики» агрегата.

Значения номинального тока для внешних вытяжных вентиляторов

ТА	650	1100	1500	2000	3000	4500
230 В, 1 фаза	0,95 А	1,4 А	2,3 А	–	–	–
400 В, 3 фазы	–	–	–	1,1 А	1,9 А	3,6 А

Система управления

Агрегаты оборудованы встроенным пультом управления с дружественным интерфейсом. Задание параметров осуществляется через меню с помощью текстовых сообщений на дисплее. Заводская конфигурация системы обеспечивает поддержание заданной температуры приточного воздуха. Настройка аварийных сигналов, таймера и скорости вентилятора также осуществляется с пульта управления.

Фильтр

Конструкция фильтра обеспечивает низкое аэродинамическое сопротивление и длительный срок службы.

Электрический воздушонагреватель

Приточные агрегаты оснащены встроенным электрическим воздушонагревателем, плавное регулирование мощности которого осуществляется с помощью тиристора. Воздушонагреватель оснащен защитой от перегрева как с ручным, так и с автоматическим возвратом в рабочее состояние и легко извлекается из корпуса для осмотра и технического обслуживания. Воздушонагреватель обеспечивает температуру приточного воздуха +17 °С при температуре наружного воздуха –27 °С и внешнем статическом давлении $p_s = 250$ Па.

Водяной воздушонагреватель

Конструкция водяного воздушонагревателя обеспечивает простое подключение трубопровода горячей воды с торцевой стороны агрегата. Прибор оснащен погружным датчиком температуры для защиты от замораживания и оборудован для установки погружного датчика. Нагреватель обеспечивает температуру приточного воздуха +17 °С при температуре наружного воздуха –30 °С, температуре воды на входе/выходе 90/70 °С и внешнем статическом давлении $p_s = 250$ Па.

Корпус

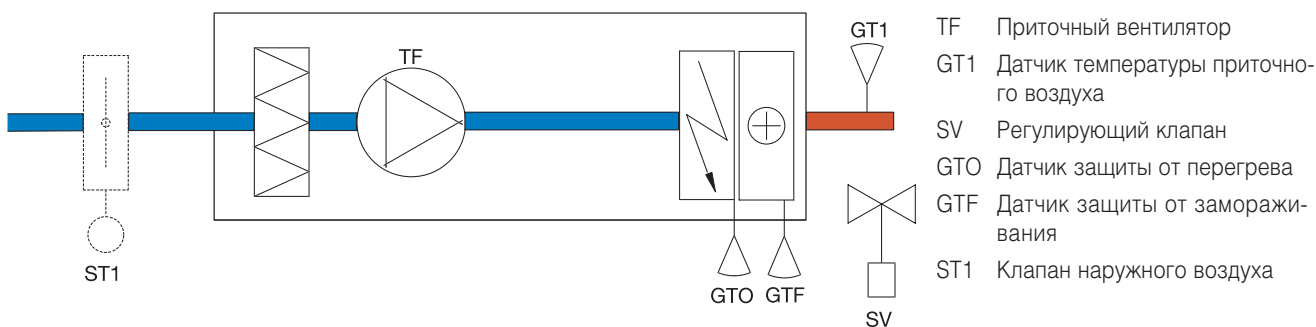
Корпус агрегата выполнен из панелей, изолированных слоем минеральной ваты толщиной 50 мм. С внутренней стороны корпус покрыт легко чистящимся материалом.

Монтаж

Варианты монтажа агрегата:

1. Потолочный монтаж с сервисной дверцей, открывающейся вниз
2. Напольный монтаж с сервисной дверцей, открывающейся вниз
3. Настенный монтаж с сервисной дверцей, открывающейся вперед или в боковую сторону

При настенном монтаже с вертикальным подсоединением воздухопроводов воздушонагреватель следует установить в верхней части агрегата. При монтаже соблюдайте минимально допустимые расстояния от агрегата до пожароопасных элементов здания в соответствии с «Техническими характеристиками». Подключение к источнику электропитания осуществляется через клеммный блок.



Дополнительные принадлежности

	ТА-650	ТА-1100	ТА-1500	ТА-2000	ТА-3000	ТА-4500
Воздушный клапан с пружинным возвратом	EFD 200	EFD 250	EFD 4020	EFD 5025	EFD 6030	EFD 7040
2-ходовый клапан	-	-	TVTA 152	TVTA 202	TVTA 302	TVTA 452
3-ходовый клапан	-	-	TVTA 153	TVTA 203	TVTA 303	TVTA 453
Воздухозаборная решетка	ITA 200	ITA 250	ITA 4020	ITA 5025	ITA 6030	ITA 7040
Фильтр EU3	BFTA 650/3	BFTA 1100/3	BFTA 1500/3	BFTA 2000/3	BFTA 3000/3	BFTA 4500/3
Фильтр EU5	BFTA 650/5	BFTA 1100/5	BFTA 1500/5	BFTA 2000/5	BFTA 3000/5	BFTA 4500/5
Фильтр EU7	BFTA 650/7	BFTA 1100/7	BFTA 1500/7	BFTA 2000/7	BFTA 3000/7	BFTA 4500/7