

Конструкция электродвигателя с внешним ротором аналогична конструкции обычного асинхронного электродвигателя, но с одним отличием: статор и ротор меняются местами. Статор с обмотками расположен в центре электродвигателя, а ротор – снаружи. Вал электродвигателя вращается в герметичных шарикоподшипниках, закрепленных внутри статора, а рабочее колесо закреплено на корпусе ротора. Таким образом, электродвигатель и рабочее колесо образуют компактный блок, расположенный в центре воздушной струи. Благодаря такой конструкции обеспечивается воздушное охлаждение электродвигателя с внешним ротором, что позволяет регулировать скорость вращения вентилятора путем изменения напряжения питания.

## Корпус

Корпус большинства вентиляторов изготовлен из горячекатаной оцинкованной листовой стали, в соответствии со стандартом EN 10 142/10 147.

Стальные листы покрыты слоем цинка толщиной 20 мкм, обеспечивающим великолепную защиту от коррозии. Детали из листового оцинкованного металла сварены точечной сваркой, скреплены болтами или заклепками.

Вентиляторы, на поверхности которых нанесено порошковое покрытие, хорошо защищены от коррозии. Порошковое покрытие толщиной по меньшей мере 40 мкм образует твердую и удароустойчивую поверхность. Для предотвращения загрязнения окружающей среды завод не использует растворителей при производстве порошковых покрытий.

## Изоляция

В качестве теплоизоляционных материалов вентиляторов используется негигроскопичная минеральная вата, которая не изменяет своих свойств при воздействии пара и влаги. Изоляция классифицируется как негорючий материал, выдерживающий температуру до 200 °C.

## Электродвигатель и рабочее колесо

Вентиляторы, оснащенные рабочим колесом с загнутыми вперед лопатками, изготовлены из листовой оцинкованной стали. Рабочее колесо с загнутыми назад лопатками состоит из лопаток, изготовленных из полиамида или листовой оцинкованной стали, которые крепятся на ступице, изготовленной из оцинкованной стали. Рабочее колесо установлено методом напрессовки непосредственно на ротор электродвигателя. Стрелка на корпусе электродвигателя указывает направление вращения вентилятора. Электродвигатель (вместе с рабочим колесом) динамически сбалансирован в двух плоскостях в соответствии с DIN ISO 1940.

## Подшипники

Шариковые подшипники электродвигателя не требуют обслуживания и позволяют эксплуатацию в любом положении вентилятора. Максимально допустимая температура воздуха указана в каталоге для каждой конкретной модели. При температуре воздуха +40 °C срок службы подшипников составляет не менее 40 000 часов (L 10).

Внимание! Если вентилятор включен, то низкая температура

воздуха не влияет на износ подшипников, так как во время работы температура электродвигателя повышается на 60-90 К. Смазка подшипника пригодна для работы при температуре окружающей среды от -40 °C до максимально допустимой температуры перемещаемого воздуха, указанной в каталоге для каждой конкретной модели.

## Защита электродвигателя

Большинство вентиляторов оснащены встроенной тепловой защитой, которая обеспечивает лучшую защиту электродвигателя от перегрева, чем автомат защиты по току. Это особенно важно, если скорость вентилятора регулируется путем изменения напряжения, так как в этом случае отключение по току невозможно.

Термоконтакты встроены в обмотки электродвигателя. При достижении критической температуры термоконтакты размыкаются, отключая питание электродвигателя.

Для электродвигателей, в которых применяются изоляционные материалы класса нагревостойкости "В", критическая температура составляет 130 °C. Для электродвигателей, в которых применяются изоляционные материалы класса изоляции "F", критическая температура составляет 155 °C.

## Встроенные термоконтакты

Возврат встроенных термоконтактов в исходное состояние осуществляется автоматически или вручную. Если возврат в исходное состояние осуществляется автоматически, то повторный пуск электродвигателя произойдет автоматически, как только он остынет до нормальной температуры. В моделях вентиляторов серии RS, K, KV и TFER малых типоразмеров возврат встроенных термоконтактов в исходное состояние осуществляется автоматически.

## Внешние выводы от термоконтактов

Вентиляторы могут поставляться со встроенными термоконтактами с внешними выводами (обозначение на электрической схеме – «ТК»).

Выводы термоконтактов подключены к внешнему устройству защиты электродвигателя. Для однофазных электродвигателей используется устройство защиты STET-10 (или AWE-SK, если ток меньше 0,45 А), а для трехфазных электродвигателей – STDТ-16. Если термоконтакты сработали, то после остывания электродвигателя следует вернуть устройство защиты в исходное состояние вручную.

# Общее техническое описание: вентиляторы

## Термоконтакты с электрическим возвратом в исходное состояние

Если вентилятор оснащен термоконтактами с электрическим возвратом в исходное состояние, то при срабатывании защиты, отключите питание вентилятора, подождите приблизительно 1 час и только после этого повторно включите вентилятор. Термоконтакты с электрическим возвратом в исходное состояние устанавливаются, например, в вентиляторы KVKF и в вентиляторы KD небольших типоразмеров.

## Номинальные характеристики Номинальное напряжение / частота

Максимально допустимые отклонения напряжения: +6 %, -10 % от номинала (в соответствии со стандартом DIN IEC 38), плюс максимально допустимая частота.

## Номинальная мощность

Номинальная мощность показывает, какую максимальную мощность потребляет вентилятор от сети переменного тока.

## Номинальный потребляемый ток

Номинальный потребляемый ток показывает, какой максимальный ток потребляется вентилятором от сети переменного тока при номинальном напряжении. Если скорость вентилятора регулируется изменением напряжения, то при низком напряжении ток в электродвигателе может превысить указанное номинальное значение. Рекомендуемые регуляторы скорости спроектированы с учетом этих факторов.

Если ток в электродвигателе превышает номинальное значение, то максимально допустимая температура перемещаемого воздуха снижается. В технических характеристиках указана допустимая температура перемещаемого воздуха при номинальном потребляемом токе и при регулируемой скорости.

## Расход воздуха

Расход воздуха указан при непосредственной подаче воздуха (без воздуховодов, с нулевым противодавлением). Расход воздуха измеряется в соответствии со стандартами DIN 24 163 и BSA BS 848. Расчетная плотность воздуха составляет 1,2 кг/м<sup>3</sup> при 20 °C.

## Внешнее статическое давление

На диаграммах внешнее статическое давление обозначено:  $p_s$  (Па).

## Скорость вращения

В таблицах указана номинальная скорость вращения вентилятора (об./мин) при номинальном потребляемом токе.

## Конденсатор

Фазосдвигающий конденсатор подсоединен к однофазным электродвигателям. В таблице указана электрическая емкость конденсатора для каждого вентилятора.

## Уровень звукового давления и звуковой мощности

Уровень звукового давления канальных вентиляторов измеряется при работе в номинальном режиме в помещении с эквивалентной площадью поглощения 20 м<sup>2</sup> (по Сэбину) на расстоянии 3 м.

Уровень звукового давления вентиляторов измеряется при работе в номинальном режиме в свободном звуковом поле на расстоянии 10 м.

Вентиляторы	Канальные	Крышные
Объем комнаты	80 м <sup>3</sup>	Свободное звуковое поле
Эквивалентная площадь поглощения	20 м <sup>2</sup>	-
Расстояние от вентилятора (r)	3 м	4/10 м
Фактор направленности (Q)	1	1
Разность между звуковой мощностью ( $L_W$ ) и звуковым давлением ( $L_p$ )	-7 дБ	-23/-31 дБ

Соотношение между уровнем звукового давления и уровнем звуковой мощности описано в разделе "Теория" на стр. 539.

## Выравнивание акустических величин по А-фильтру

Приведенные в каталоге акустические величины (уровень звуковой мощности и уровень звукового давления) выравниваются по характеристике А-фильтра.

Уровень звуковой мощности  $L_{WA}$ , показанный на графике, измерялся на входе вентилятора. Октавные уровни звуковой мощности в полосах частот определены по пиковым значениям. В таблицах приведены уровни шума ко входу, к выходу и к окружению.

## Регулирование скорости Выбор способа регулирования скорости

При выборе способа регулирования скорости следует принимать во внимание как технические, так и экономические аспекты. Выбирая наиболее экономичное решение, следует рассчитать как стоимость покупки, так и затраты на эксплуатацию. Наиболее важными техническими аспектами, требующими рассмотрения, являются акустические характеристики и срок службы.

При использовании большинства электрических средств регулирования скорости электродвигателя шум, издаваемый электродвигателем, усиливается. Исключение составляет регулирование скорости с помощью трансформатора. При работе на низких скоростях возрастает рассеиваемая мощность. Рассеиваемая мощность преобразуется в теплоту внутри электродвигателя. При существенном рассеивании мощности рабочая температура подшипников значительно возрастает, что приводит к уменьшению срока службы.

Ниже приведены характеристики различных методов регулирования скорости и условия эксплуатации, оптимальные для применения этих методов:

## Трансформаторы

При регулировании скорости с помощью трансформаторов шум электродвигателя не увеличивается. Тем не менее, срок службы подшипников электродвигателя может уменьшиться из-за работы при низких напряжениях питания в течение длительного времени (уровень напряжения 1 и 2). Подходящие интервалы регулирования скорости: уровни 1-5. С помощью одного трансформатора можно управлять несколькими вентиляторами.

На диаграмме рабочих характеристик вентилятора приведены пять графиков для разного выходного напряжения трансформатора.

Скорость (график)	1	2	3	4	5
Напряжение, одна фаза	80	105	130	160	230
Напряжение, три фазы	90	140	180	230	400

## Однофазный плавный регулятор скорости

При снижении скорости может усилиться шум, издаваемый вентилятором. Данный регулятор не рекомендуется использовать в составе систем с повышенными требованиями по уровню шума. При работе электродвигателя с низким напряжением питания срок службы подшипников снижается. Рекомендуемый интервал регулирования: 60-100% от номинального напряжения. Использование одного и того же регулятора скорости для нескольких вентиляторов приводит к увеличению уровня шума и появлению электромагнитных помех.

В этих случаях рекомендуется использовать экранированные кабели.

## Трехфазный регулятор скорости

При регулировании скорости обычно не возникает проблем, связанных с шумом. При работе с низким напряжением срок службы подшипников электродвигателя несколько сокращается. Рекомендуемый диапазон регулирования скорости: 40-100% от номинального напряжения.

С помощью одного регулятора скорости можно управлять несколькими вентиляторами. В целях максимального снижения уровня шума и уровня электромагнитных помех при управлении несколькими вентиляторами, рекомендуется использовать звуковые фильтры, а также экранированный кабель питания электродвигателя.

## Взрывозащищенные вентиляторы

Заказчик и монтажная организация отвечают за то, чтобы оборудование, размещенное во взрывоопасных помещениях, соответствовало требованиям аккредитованных испытательных лабораторий и было установлено в соответствии с действующими нормами и правилами.

Вентиляторы должны быть установлены и защищены таким образом, чтобы исключить возможность случайного попадания в рабочее колесо посторонних предметов, способных вызвать искрение. Вне зоны риска должны быть также установлены реле защиты электродвигателя и трансформатор.

## Серия EX

Вентиляторы данной серии оборудованы электродвигателями во взрывозащищенном исполнении EX. В однофазных вентиляторах используются адаптированные EX конденсаторы электродвигателя, помещенные в песок в соответствии с требованиями по противопожарной безопасности, Класс Т5.

Корпус вентиляторов отлит из сплава силумина, рабочее колесо изготовлено из алюминия. Взрывозащищенные модели сертифицированы в соответствии со стандартами EN 50014, EN 50017, EN 50019, EN 1127-1 и EN 13463-1. Модели с повышенным уровнем безопасности соответствуют стандартам EEx e II T3.

Модели этой серии должны быть подключены к устройству защиты от сверхтоков, защищающему электродвигатель от перегрева и коротких замыканий (например, при заклинивании ротора). Устройство защиты электродвигателя должно разомкнуть цепь в течение 15 секунд после короткого замыкания. Обязательно убедитесь, что вентилятор обесточен. Возврат реле защиты электродвигателя в исходное положение осуществляется вручную. Скорость вентиляторов серии EX не регулируется.

## Серия DKEX и KTEX

Вентиляторы данной серии оснащены трехфазными электродвигателями с напряжением питания 400 В. Диапазон температур окружающей среды: от -20 до +40 °С. Корпус вентилятора и рабочее колесо выполнены из листовой оцинкованной стали. Входной конус выполнен из латуни или меди. Вентиляторы данной серии сертифицированы в соответствии со стандартами EN 50014, EN 50019, EN 1127-1 и EN 13463-1. Модели с повышенным уровнем безопасности сертифицированы в соответствии со стандартами EEx e II T3.

Вентиляторы данных серий оснащены электродвигателями с внешним ротором, позволяющими регулировать скорость в пределах от 15 до 100 % путем изменения напряжения питания. Электродвигатели должны быть подключены к устройству защиты U-EK230E.

Скорость (график)	1	2	3	4	5
Напряжение (3 фазы), В	90	140	180	230	400

В обмотки электродвигателей вентиляторов встроены шесть последовательно подключенных терморезисторов (по два на каждую фазу). Сопротивление терморезисторов зависит от температуры электродвигателя. Когда температура электродвигателя превышает допустимое значение, сопротивление резко возрастает и подсоединенное к электродвигателю внешнее устройство защиты размыкает цепь питания.

## Серия DVEX

Скорость вентиляторов данной серии регулируется в диапазоне от 15 до 100% путем изменения напряжения питания. Электродвигатели должны быть подключены к устройству защиты U-EK230E.

В обмотки электродвигателей вентиляторов встроены шесть последовательно подключенных терморезисторов (по два на каждую фазу). Сопротивление терморезисторов зависит от температуры электродвигателя. Когда температура электродвигателя превышает допустимое значение, сопротивление резко возрастает и подсоединенное к электродвигателю внешнее устройство защиты размыкает цепь питания.

Вентиляторы серии DVEX оснащены трехфазными электродвигателями с напряжением питания 400 В. Диапазон температур окружающей среды: от -20 до +40 °С. Корпус вентилятора выполнен из оцинкованной листовой стали, рабочее колесо выполнено из алюминия. Входной конус изготовлен из латуни или меди. Вентиляторы данной серии сертифицированы в соответствии со стандартами EN 50014, EN 50019, EN 1127-1 и EN 13463-1. Модели с повышенным уровнем безопасности соответствуют требованиям стандарта EEx e II T3.

## Монтаж

Вентиляторы всех моделей могут устанавливаться в любом положении, за исключением крышных вентиляторов, которые должны устанавливаться только горизонтально. Небольшие крышные вентиляторы, такие как TFER, можно установить на скате крыши. Во избежание передачи вибрации на воздуховоды закрепите вентиляторы с помощью хомутов и гибких соединений. Вентиляторы всех моделей предназначены для длительного использования.

Во избежание повышения аэродинамического сопротивления и снижения эффективности системы из-за турбулентности воздушного потока, предусмотрите на входе и выходе вентилятора прямые участки воздуховода и шумоглушители. На прямом участке не рекомендуется устанавливать фильтры и другие элементы. Длина прямого участка должна быть: на входе вентилятора – не менее 1 эквивалентного диаметра воздухозаборного отверстия; на выходе вентилятора – не менее 3 эквивалентных диаметров воздуховодного отверстия (см. рис. 1).

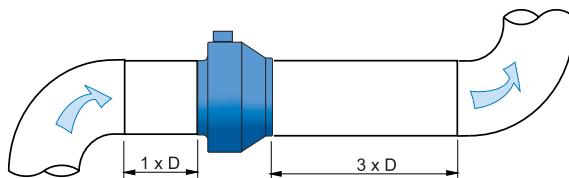


Рисунок 1. Схема правильной установки канального вентилятора.

$$D = \sqrt{\frac{4 \cdot H \cdot B}{\pi}}$$

где D = эквивалентный диаметр воздуховода  
H = высота воздуховода  
B = ширина воздуховода

## Гарантия

Срок гарантии указывается при поставке. Гарантийные обязательства действительны только при условии, что тепловая защита электродвигателя и трансформатор подключены правильно.

Срок заводской гарантии на вентиляторы – 3 года, на другое оборудование – 1 год с момента отгрузки.

За более подробной информацией о гарантии обращайтесь к официальным поставщикам Systemair в вашем регионе.

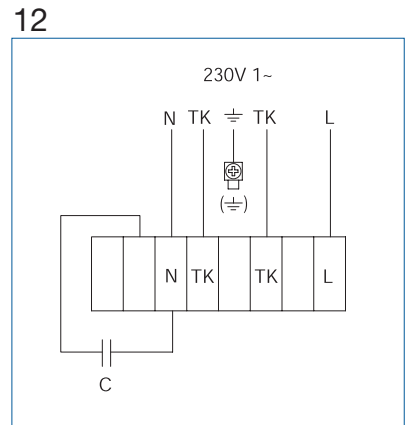
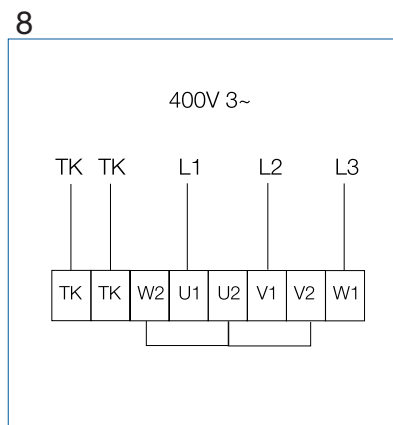
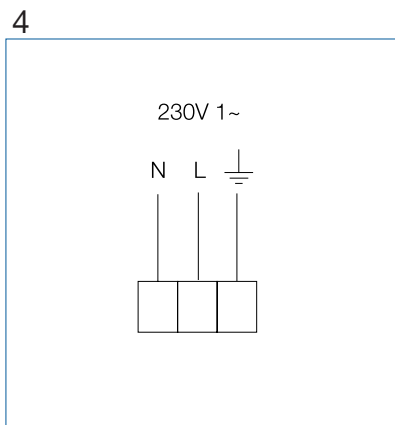
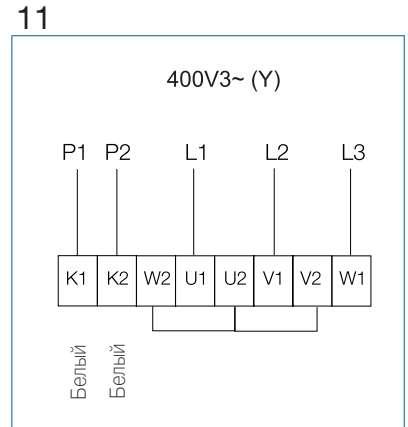
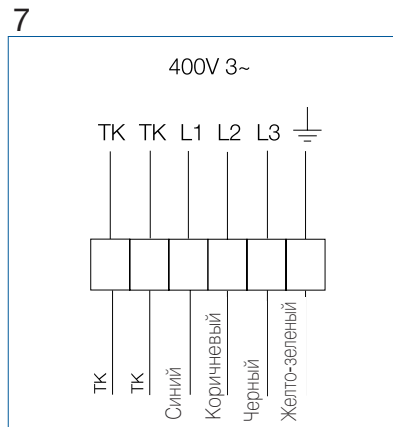
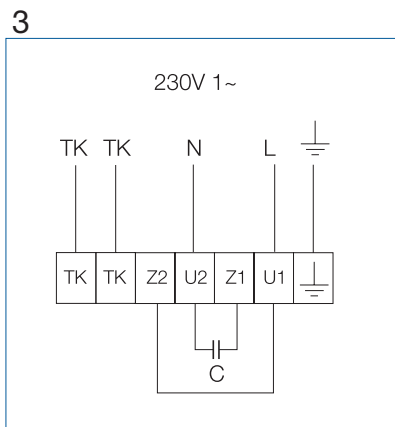
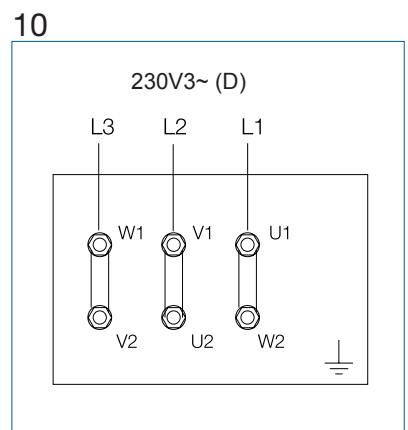
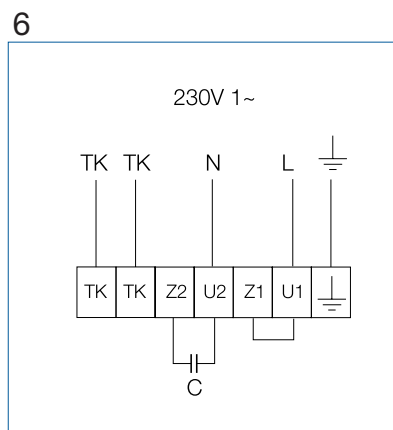
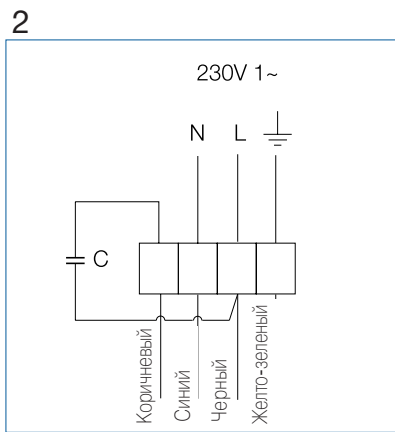
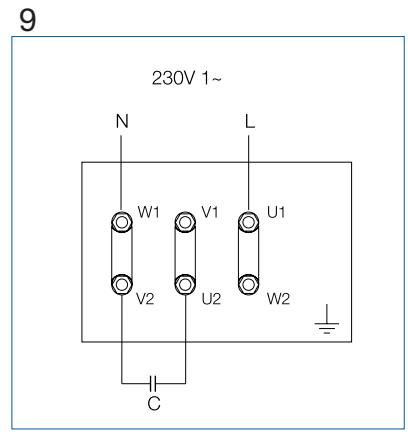
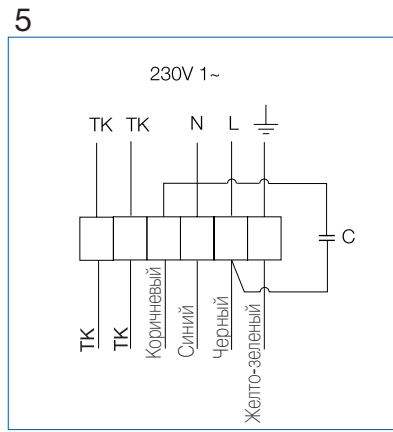
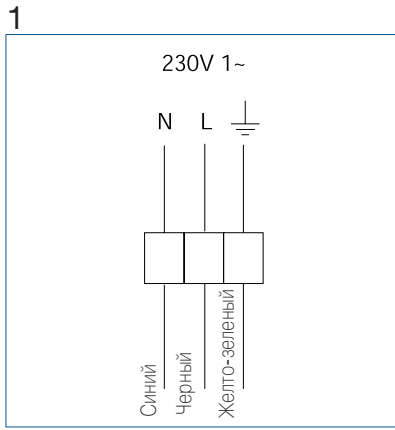
Информация о поставщиках находится на сайте:

[www.systemair.com.ru](http://www.systemair.com.ru)

# Общее техническое описание: вентиляторы

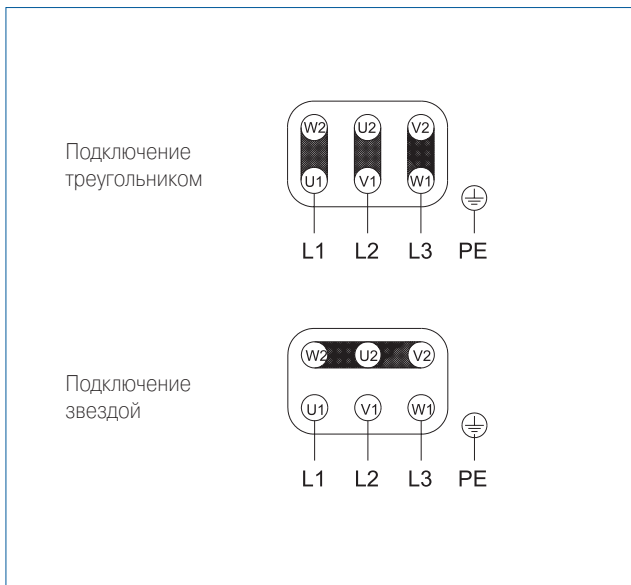
## Электрические подключения

Тип вентилятора	Схема подключения	Тип вентилятора	Схема подключения
K/KV с 100M по 315L	2	DVS/DHS 190EZ и 225EZ	20
RVK 100 E2-A1 и 125 E2-A1	1	DVS/DHS 225EV	20
RVK с 125 E2L1 по 315E2-L1	2	DVS/DHS/DVSI 310EV и 311EV	20
RVK 315Y4-A1	19	DVS/DHS/DVSI 310ES и 311ES	20
CE 200	5	DVS/DHS/DVSI 355DV	16
CE (другие модели)	6	DVS/DHS/DVSI 355E4	5
CKS однофазный	6	DVS/DHS/DVSI с 400DV по 560DV	18
CKS трехфазный	8	DVS/DHS/DVSI с 400DS по 710DS	18
CT 200	7	DVS/DHS/DVSI 400E4 и 450E4	6
CT (прочие модели)	8	DVS/DHS/DVSI с 400E6 по 500E6	6
EX 140-2C	9	DW 1	13
EX 140-4C	9	DW 2	15
EX 180-4C	9	KDRE с 45 по 65	6
EX 140-2	10	KDRD с 50 по 70	8
EX 140-4	10	MUB 025 355D4-A2	16
EX 180-4	10	MUB 025 355E4-A2	5
DKEX	11	MUB 025 с 355D6-A2 по 499DS-A2	18
KD с 200L по 355S	2	MUB 042 400E6-A2 и 499E6-A2	6
KD однофазный (прочие модели)	6	MUB 042 400DV-A2 и 499DV-A2	18
KD трехфазный	8	MUB 042 400E4-A2 и 499E4-A2	6
KE 40-20	5	MUB 042 500DV-A2 и 560DV-A2	17
KE (другие модели)	6	MUB 042 500E4-A2	6
KT 40-20	7	MUB 042 с 500DS-A2 по 630DS-A2	17
KT (другие модели)	8	MUB 062 630D4-A2	13
KTEX	11	MUB 062 630DV-B2	18
KVK	5	KBT с 160DV по 280DV	17
KVK 500	3	KBT с 160E4 по 250E4	21
KVKE	4	KBR 315DZ и 355DZ	17
KVKF 125-250L	2	KBR 315DV и 355DV	17
KVKF 315	12	KBR 355DV/K и 355DZ/K	17
KVKF 355-400	6	KBR 355E4/K и 355E4	21
RS с 30-15 по 40-20	2	AR/AW 200E2 и 250E2	5
RS 50-25	5	AR/AW с 250E2-K по 450E4-K	5
RS/RSI однофазный (прочие модели)	6	AR/AW с 315D4 по 450D6-K	16
RS/RSI трехфазный с 60-35 по 100-50	8	AR/AW с 450D4 по 630D6	18
RVF 100M	1	AR/AW с 630D6 по 800D6	18
RVF 100XL	2	AR/AW 1000D8	18
TFER 125M	1	AR/AW с 450E4 по 560E4	6
TFER с 125XL по 315	2	AR/AW 630E6 и 710E6	6
DVEX	11	AW 355D4EX и 420D4EX	19
TOV	8	AW с 550D6EX по 650D6EX	19
TOE	6		
DVN 400E4	6		
DVN с 400DV по 560DS	17		
DVN с 630D4 по 900D8	13		
DVN 710D6	13		

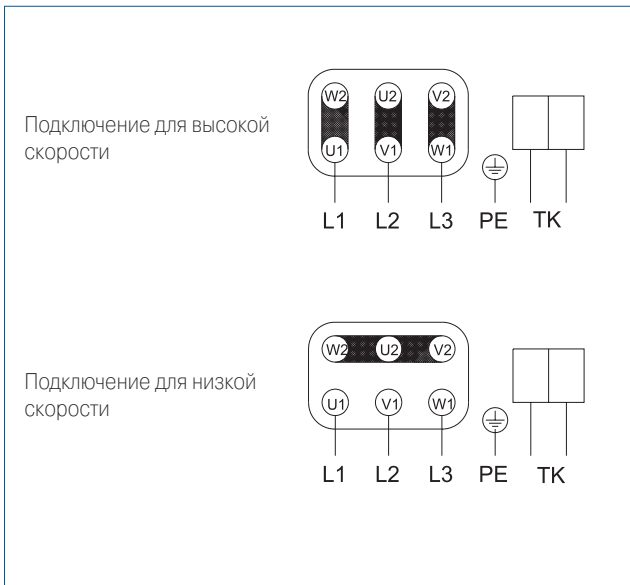


# Общее техническое описание: вентиляторы

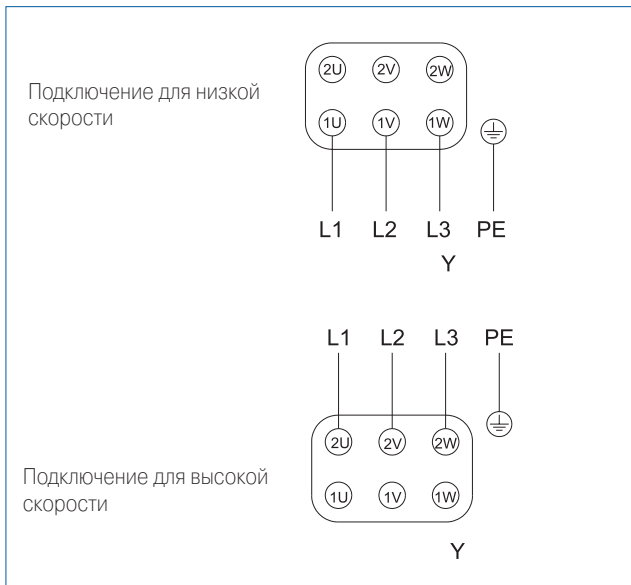
13



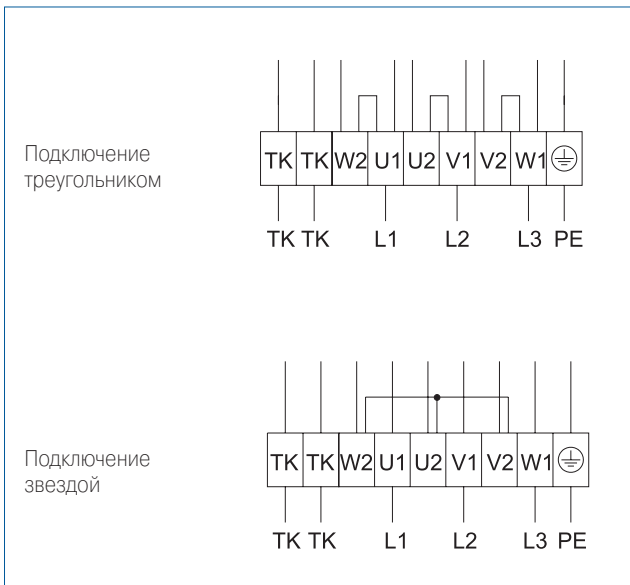
17



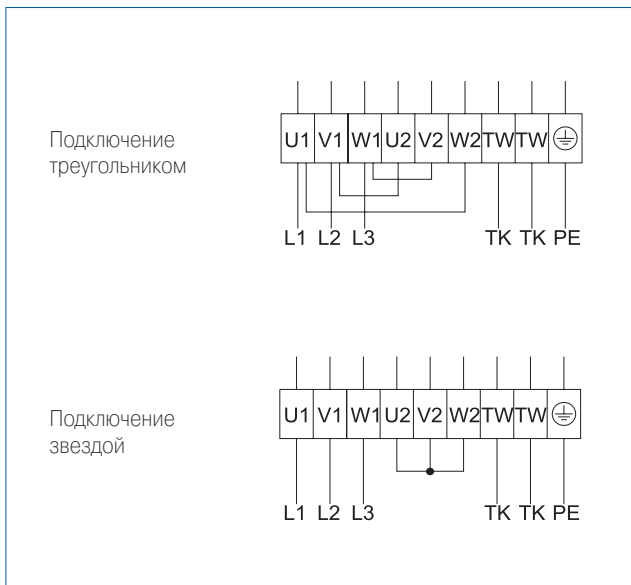
15



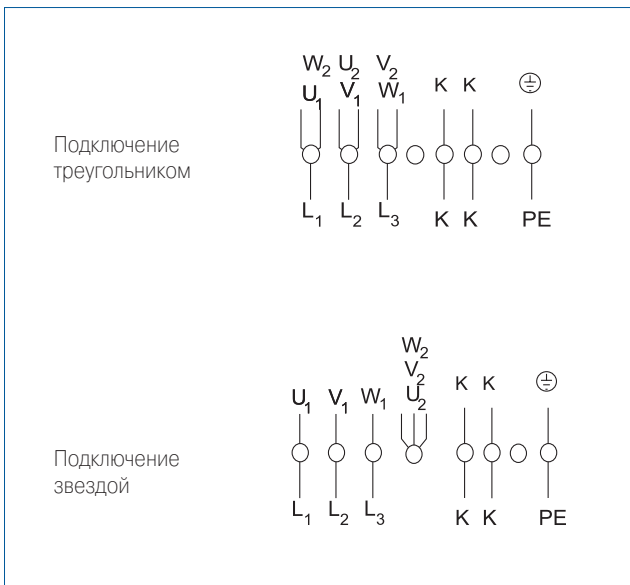
18



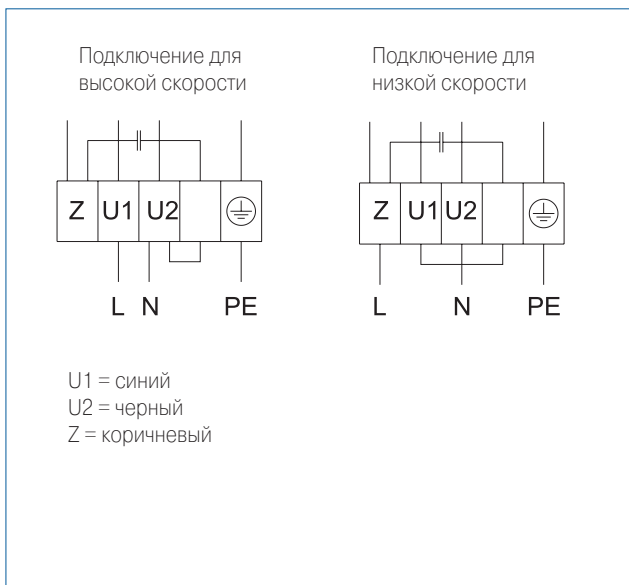
16



19



20



21

